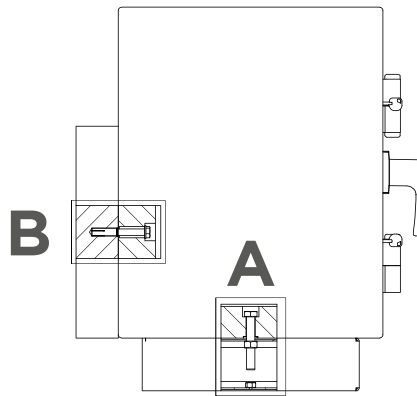
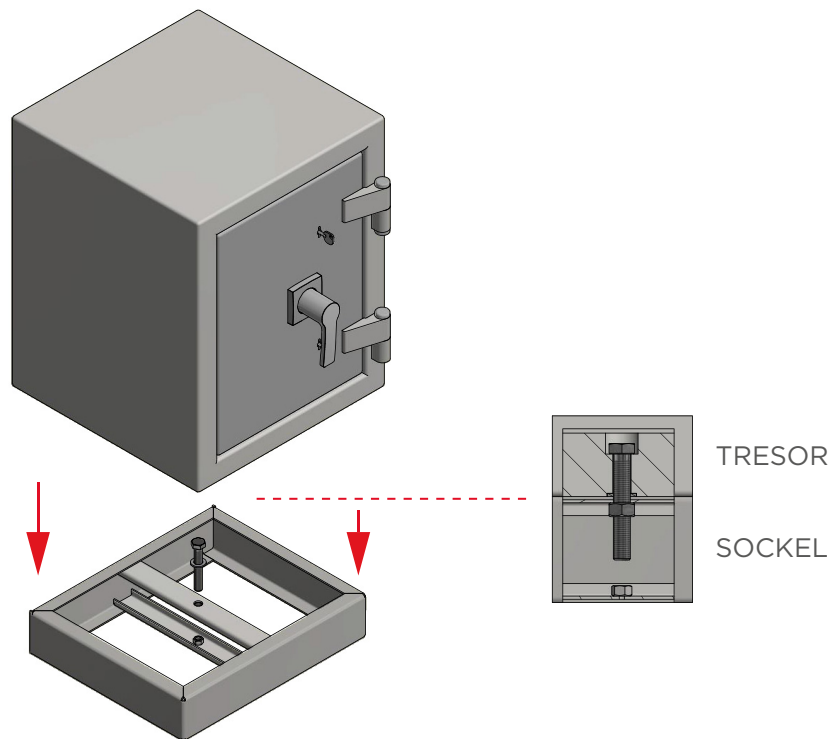




# ANLEITUNG ZUR MONTAGE AUF SOCKEL



## A Tresormontage / Befestigung des Tresors am Sockel - **optionale** Montage



## B Montage des Tresors an der Rückwand - **Pflichtmontage**

